

华中数控系统用户宏程序在数控技能大赛中的应用

徐夏民,刘晓明

(江苏联合职业技术学院 无锡机电分院,江苏 无锡 214028)

摘要:在全国数控技能大赛中,用户宏程序的编制是实操技能竞赛中的考核重点之一,是参赛选手夺冠争金的关键技术。在数控技能大赛中轮廓倒角和倒圆角的宏程序编制方法有两种:刀具中心轨迹编程和刀具半径补偿编程。通过大赛实例研究两种方法的关键编程技术,通过比较得出结论:使用可编程刀具“半径”变量编制宏程序的方法比较简便,编程效率高,且不易出错。

关键词:用户宏程序;数控技能大赛;刀具中心轨迹;刀具半径补偿

中图分类号: TG659;TG166 **文献标识码:** A **文章编号:** 1672-1616(2006)23-0041-04

数控加工程序的编制方法一般有手工编程和自动编程两种。随着 CAD/CAM 软件的不断普及,数控程序的编制逐渐由自动编程取代手工编程。目前,几乎所有零件的数控加工程序都可使用 CAD/CAM 软件进行自动编程获得,自动编程具有可靠、简便和不易出错的优点,特别适用于几何形状复杂的曲面零件的编程。然而,对于几何形状不太复杂的零件,手工编程经济、快捷、简便,不受计算机和 CAM 软件的约束,又能和数控系统的功能灵活结合,因而手工编程在某些场合应用广泛。

在全国数控技能大赛中,根据竞赛文件的规定,实操技能竞赛只能采用手工编程,不得使用 CAM 软件自动编程。再者,学生组的竞赛标准按最新国家职业标准高级工的要求,教师组和职工组的竞赛标准按技师的要求。根据国家职业标准《数控铣工》和《加工中心操作工》高级工以上等级的规定,用户宏程序的编制也是手工编程中必须掌握的技术。数控技能竞赛的实操试题有一定的难度和较大的工作量,其中轮廓倒角和倒圆角的编程等二轴半加工内容,如不采用宏程序编程模式,要完成这部分加工是非常困难的。因此,在数控技能大赛中正确熟练使用变量手工编制宏程序显得尤为重要。

在 2006 年第二届全国数控技能大赛的全国决赛中,仍采用 3 大数控系统:西门子(SIEMENS)、发那科(FANUC)和华中数控(HNC)系统。其中华中数控系统是惟一的国产数控系统,在 2004 年第一届全国数控技能大赛各省选拔赛和全国决赛中,华中数控系统表现非常出色,真正成为了参赛

选手夺冠争金的尖刀利器。华中数控系统可靠性高、功能强大、操作简便,为国产数控系统争了光。下面以国产数控铣削系统 HNC-21M^[1]为例,介绍用户宏程序在数控技能大赛中的编程技巧。

1 宏程序的概念

使用变量编制可进行算术或逻辑运算,并能控制程序段流向的程序,称为用户宏程序。使用用户宏程序可方便地实现二次曲线(椭圆、抛物线等)的二维编程加工、孔口倒角和倒圆角的二轴半编程加工、内外形轮廓倒角和倒圆角的二轴半编程加工等,可简化程序,提高编程效率,最大限度地发挥手工编程的优势。

2 宏程序在数控技能大赛中的应用实例

a. 第一届全国数控技能大赛加工中心学生组的实操技能实例。

加工内容:凸台三边倒圆角 R_3 ,如图 1 所示。

(1) 工艺分析。

加工顺序:先粗精加工凸台三边轮廓,然后编程加工倒圆角 R_3 。

刀具选择:可供选择的刀具有 12 钨钢立铣刀和 R4 钨钢球头刀。考虑到竞赛时间紧和工件的加工表面质量($R_a 3.2$)要求比较高,宜选用 R4 钨钢球头刀,并以球头刀的最底部为刀位点。

铣削方式:为保证加工表面质量,提高刀具的耐用度,宜采用顺铣加工,并以轮廓的切线方向切

收稿日期:2006-11-09

作者简介:徐夏民(1964-),男,江苏无锡人,江苏联合职业技术学院无锡机电分院高级技师,主要研究方向为数控技术和 CAD/CAM 技术。

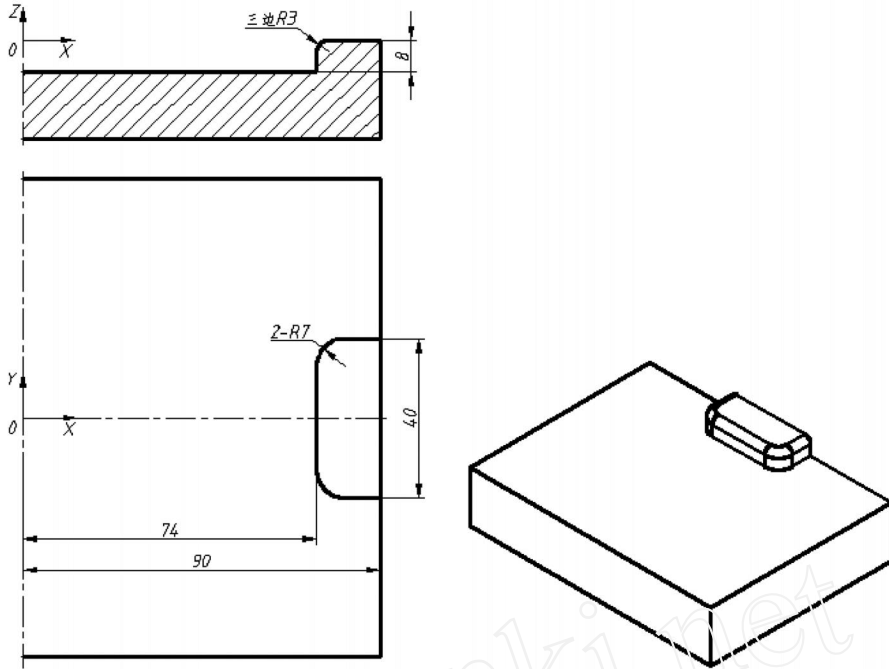


图1 加工中心学生组实操试题部分内容

入和切出。

工艺参数:钨钢刀加工45钢时的切削速度约为150m/min左右,可计算出主轴转速 $n = \frac{1000v}{d} = \frac{1000 \times 150}{x8} = 5971r/min$,考虑到加工中心的刚性及加工的平稳性,选取主轴转速为5000r/min。进给速度F直接影响着零件的加工精度和表面粗糙度,取每齿进给量 $f_z = 0.1mm/z$,R4球头刀为2个刀刃,则进给速度 $F = n \cdot z \cdot f_z = 5000 \times 2 \times 0.1 = 1000mm/min$ 。每层切削深度受表面粗糙度 $R_a 3.2$ 的约束,经计算取角度增量为 3° ,如果加工时表面粗糙度达不到要求,可更改程序中的角度增量值。

工件零点:工件坐标系的零点如图1所示(Z轴的零点取在工件的上表面)。

(2)加工程序。

加工程序的编制有两种方法:刀具中心轨迹编程和刀具半径补偿编程。

以刀具中心轨迹编制的宏程序。

如图2所示,双点划线为刀具中心轨迹,刀具中心偏离工件轮廓的距离设为变量#5,此时#5=4(刀具半径)。如图3所示为球头刀在任一加工位置时的变量计算关系,加工从顶部向下进行,角度变量#1从0增大到90°,刀具中心轨迹和Z轴值是动态变化的。编制的宏程序如下:

O0001;程序名

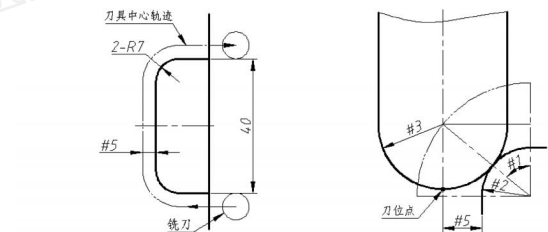


图2 刀具中心轨迹

图3 刀具在任一位置时的变量计算关系

%0001;程序起始符

N02 G54 G90 G17 G64;工件零点偏置和基本设置

N04 T01 M06;自动换 R4 钨钢球头刀

N06 G43 G00 Z100 H01 S5000 M03;刀具长度正向补偿,主轴以5000r/min正转

N08 X98 Y-24;X,Y快速定位至下刀点

N10 Z1 M07;Z轴快速定位至安全距离处,冷却液打开

N12 #1=0;角度增量赋初值

N14 #2=3;倒圆角半径值

N16 #3=4;球头刀半径值

N18 WHILE #1 LE 90;当#1 90时执行循环,否则结束循环

N20 #4=[#2+#3]*[COS[#1*PI/180]-1];球头刀的Z轴动态值

N22 #5=[#2+#3]*SIN[#1*PI/180]-#2;球头刀轴线与轮廓的动态偏置值

N24 G01 X98 Y[- 20 - # 5] F5000; X, Y 轴移动至起始点

N26 Z[# 4]; Z 轴移动至起始点

N28 X81 F1000;

N30 G02 X[74 - # 5] Y- 13 R[7 + # 5];

N32 G01 Y13;

N34 G02 X81 Y[20 + # 5] R[7 + # 5];

N36 G01 X98;

N38 # 1 = # 1 + 3; 角度计数器, 增量值 3°

N40 ENDW;

N42 G00 Z100 M05; 主轴停止转动

N44 M09; 冷却液关闭

N46 G49; 取消刀具长度补偿

N48 M30;

以刀具半径补偿功能编制的宏程序。

利用刀具半径补偿功能编制程序时只需要根据工件轮廓来编程, 不必计算刀具中心轨迹, 所以编程很方便。如图 3 所示, 刀具的“半径”# 5 和 Z 轴坐标值是动态变化的。HNC - 21M 系统中, 可编程的动态变化的刀具“半径”用变量 # 100 ~ # 199 表示, 刀具半径补偿号必须与“半径”变量中的序号相同, 例刀具“半径”用变量 # 101 时, 刀具半径补偿号必须用 D101。编制的宏程序如下:

O0002; 程序名

%0002; 程序起始符

N02 G54 G90 G17 G64; 工件零点偏置和基本设置

N04 T01 M06; 自动换 R4 钨钢球头刀

N06 G43 G00 Z100 H01 S5000 M03; 刀具长度正向补偿, 主轴以 5 000r/min 正转

N08 X98 Y- 24; X, Y 轴快速定位至下刀点

N10 Z1 M07; Z 轴快速定位至安全距离处, 冷却液打开

N12 # 1 = 0; 角度增量赋初值

N14 # 2 = 3; 倒圆角半径值

N16 # 3 = 4; 球头刀半径值

N18 WHILE # 1 LE 90; 当 # 1 90 时执行循环, 否则结束循环

N20 # 4 = [# 2 + # 3] * [COS[# 1 * PI/180] - 1]; 球头刀的 Z 轴动态值

N22 # 101 = [# 2 + # 3] * SIN[# 1 * PI/180] - # 2; 动态变化的刀具半径补偿值

N24 G01 X98 Y[- 20 - # 101] F5000; X, Y 轴移动至起始点

N26 Z[# 4]; Z 轴移动至起始点

N28 G41 G01 X92 Y- 20 D[# 101] F1000; 建立刀具半径补偿, 半径值为变量 # 101 的值

N30 X81;

N32 G02 X74 Y- 13 R7;

N34 G01 Y13;

N36 G02 X81 Y20 R7;

N38 G01 X92;

N40 G40 G01 X98 Y[20 + # 101]; 取消刀具半径补偿

N42 # 1 = # 1 + 3; 角度计数器, 增量值 3°

N44 ENDW;

N46 G00 Z100 M05; 主轴停止转动

N48 M09; 冷却液关闭

N50 G49; 取消刀具长度补偿

N52 M30;

综上所述, 以刀具中心轨迹编制宏程序时比较麻烦, 并且容易出错, 仅适用于几何形状比较简单工件的编程。以刀具半径补偿功能编制宏程序时比较简单, 仅根据工件轮廓编程, 无需考虑刀具中心位置, 由数控系统自动计算刀具中心坐标, 给编程带来极大方便。

b. 第二届全国数控技能大赛江苏赛区选拔赛数控铣工组实操技能实例。

加工内容: 内轮廓周边倒圆 R2, 如图 4 所示, 轮廓的基点坐标见表 1。

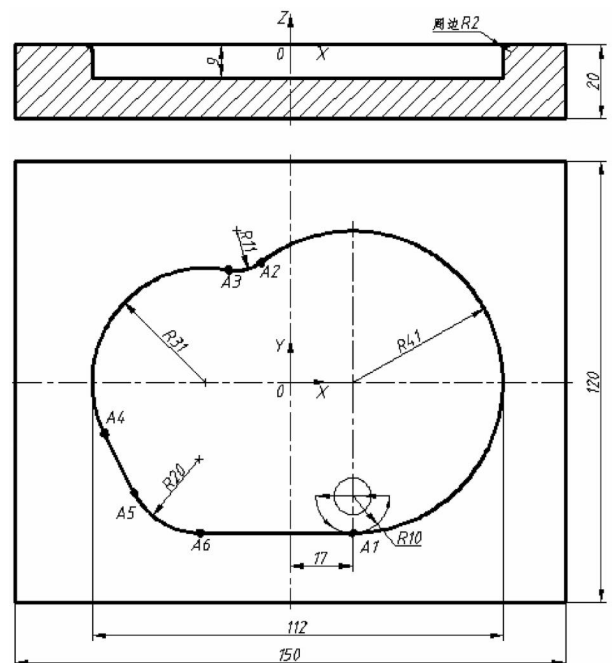


图 4 数控铣工组实操试题凹板部分内容

表1 内轮廓基点坐标

基点	X坐标	Y坐标
A1	X = 17.000	Y = - 41.000
A2	X = - 8.034	Y = 32.470
A3	X = - 16.911	Y = 30.396
A4	X = - 50.662	Y = - 13.994
A5	X = - 42.550	Y = - 30.028
A6	X = - 24.704	Y = - 41.000

(1) 工艺分析。

加工顺序:先粗精加工凹槽轮廓,然后编程加工轮廓倒圆角 R_2 。

刀具选择:可供选择的刀具有 12 钨钢立铣刀和 R_5 钨钢球头刀。考虑到竞赛时间紧和工件的加工表面质量 ($R_a 3.2$) 要求比较高,宜选用 R_5 钨钢球头刀,并以球头刀的最底部为刀位点。

铣削方式:为保证加工表面质量,提高刀具的耐用度,宜采用顺铣加工。进退刀时以圆弧切入和圆弧切出。

工艺参数:钨钢刀加工 45 钢时的切削速度约为 150m/min 左右,可计算出主轴转速 $n = \frac{1000v}{d} = \frac{1000 \times 150}{10} = 4777\text{r/min}$,考虑到数控铣床的刚性及加工的平稳性,选取主轴转速为 4500r/min。进给速度 F 直接影响着零件的加工精度和表面粗糙度,取每齿进给量 $f_z = 0.1\text{mm/z}$, R_5 球头刀为 2 个刀刃,则进给速度 $F = n \cdot z \cdot f_z = 4500 \times 2 \times 0.1 = 900\text{mm/min}$ 。每层切削深度受表面粗糙度 $R_a 3.2$ 的约束,经计算取角度增量为 3° ,如果加工时表面粗糙度达不到要求,可更改程序中的角度增量值。

工件零点:工件坐标系的零点如图 4 所示 (Z 轴的零点取在工件的上表面)。

(2) 加工程序。

由上例可知,用刀具半径补偿功能编制宏程序的方法比较简便,编程效率高,且不易出错。下面使用可编程刀具“半径”变量编制宏程序。

O0003;程序名

%0003;程序起始符

N02 G54 G90 G17 G64;工件零点偏置和基本设置

N04 T02; R_5 钨钢球头刀

N06 G43 G00 Z100 H02 S4500 M03;刀具长度正向补偿,主轴以 4500r/min 正转

N08 X17 Y- 31; X, Y 轴快速定位至下刀点

N10 Z1 M07; Z 轴快速定位至安全距离处,冷却液打开

N12 #1 = 0;角度增量赋初值

N14 #2 = 2;倒圆角半径值

N16 #3 = 5;球头刀半径值

N18 WHILE #1 LE 90;当 #1 = 90 时执行循环,否则结束循环

N20 #4 = [#2 + #3] * [COS[#1 * PI/180] - 1];球头刀的 Z 轴动态值

N22 #101 = [#2 + #3] * SIN[#1 * PI/180] - #2;动态变化的刀具半径补偿值

N24 G01 Z[#4] F3000;

N26 G41 G01 X7 Y- 31 D[#101];建立刀具半径补偿,半径值为变量 #101 的值

N28 G03 X17 Y- 41 R10 F500;圆弧切入

N30 X- 8.034 Y32.47 R- 41 F800;内轮廓程序

N32 G02 X- 16.911 Y30.396 R11;

N34 G03 X- 50.662 Y- 13.994 R31;

N36 G01 X- 42.55 Y- 30.028 F900;

N38 G03 X- 24.704 Y- 41 R20 F600;

N40 G01 X17 F900;

N42 G03 X27 Y- 31 R10;圆弧切出

N44 G40 G01 X17 Y- 31 F3000;取消刀具半径补偿

N46 #1 = #1 + 3;角度计数器,增量值 3°

N48 ENDW;

N50 G00 Z100 M05;主轴停止转动

N52 M09;冷却液关闭

N54 G49;取消刀具长度补偿

N56 M30;程序结束

3 结束语

编制工件轮廓倒角或倒圆角的程序时,使用可编程刀具“半径”变量编制宏程序的方法比较简便,编程效率高,且不易出错。其关键在于使用变量来表示 Z 轴的动态值和刀具“半径”的动态值,找出它们与计数器变量之间的关系,可以通过循环语句 WHILE..ENDW 实现自动循环加工,大大简化程序,其中的部分程序段可借用轮廓加工程序。当倒圆角尺寸或刀具尺寸发生变化时,只需修改变量值,不必为尺寸发生变化时重新编制一个程序。通过改变适当的变量值,可轻易地实现工件的粗精加工,保证工件的加工精度。

参考文献:

- [1] 王荣兴. 加工中心培训教程[M]. 北京:机械工业出版社, 2006.

(下转第 48 页)

表2 两种控制方法电梯曳引系统耗能 kWh

控制策略	所耗能量			平均耗能量
基于普通 PID	0.630	0.650	0.620	0.633
基于单神经元 自适应 PID 控制	0.570	0.620	0.610	0.600

4 结 论

通过对上述实验结果比较,可以得出以下结论:

a. 在给定参数输入下,本文讨论的基于单神经元自适应 PID 控制方法比传统的 PID 控制具有较好的速度跟踪能力。

b. 在低速运行时,传统的 PID 控制爬行现象较严重,而基于单神经元自适应 PID 控制时,爬行现象得到明显改善。

c. 在负载突然变化 20%,即有扰动存在时,基于单神经元自适应 PID 控制方法的抗干扰能力较强。

d. 从稳态时电流波形来看,基于单神经元自适应 PID 控制方法能够得到正确的电流波形,并且与 PID 控制相比,波形上无高频谐波,保持了较好的稳定精确度。

无论是在速度曲线跟踪能力,还是在抗负载变

化能力上,本文所提出的基于单神经元自适应 PID 控制方法对电梯曳引系统进行控制无疑是一种合适的控制方法,它有利于提高乘客乘梯的舒适性,而且对曳引系统减低能耗有一定的效果,究其原因还是这种控制方法对扰动的响应快,干扰抑制能力强。

参考文献:

- [1] 张琦,张广明,诸小鹏. 现代电梯构造与使用[M]. 北京:清华大学出版社,2004.
- [2] 诸小鹏. 电梯曳引系统控制及节能技术的应用研究[D]. 南京:解放军理工大学,2005.
- [3] 李惠昇. 电梯控制技术[M]. 北京:机械工业出版社,2003.
- [4] 陶永华. 自适应 PID 控制[J]. 工业仪表与自动化装置,1997(5):50-53.
- [5] 舒迪前,李春涛. 具有二次型性能指标的单神经元自适应 PID 控制器及其应用[J]. 自动化,1997,19(1):4-7.
- [6] 王晓东,陈伯时. 基于单神经元自适应 PID 控制器直流调速系统研究[J]. 电气传动,1996,26(4):29-32.
- [7] ZHANG Dong - yan, LIU Ya - qiu. Application of single neuron adaptive PID controller during the process of timber drying[J]. Journal of Forestry Research,2003,14(3):244-248.
- [8] 刘剑,吴成东. 电梯运行速度适应神经元控制研究[J]. 计算机自动测量与控制,2001,9(1):26-27.
- [9] 李刚,沈大威. 变频调速技术在电梯改造中的应用[J]. 节能技术,2003,120(4):39-40.

The Technology of Control and Power - Saving in Driving Lift System

ZHU Xiao - peng

(Nanjing College of Information Technology, Jiangsu Nanjing, 210046, China)

Abstract: In allusion to deficiencies of ordinary PID control algorithm and requirement of driving lift control system such as changing, uncertainty and non-linear, it puts forward single neuron adaptive PID control algorithm. The results of simulation and experiments show that the single neuron adaptive PID control method is very good in improving following performance to ideal speed curve. The experiment in model lift indicates that the method combing structure of modified circuit hardware can afford a saving of about 5% in energy.

Key words: Lift Driving System; Control; Power - Saving; Research

(上接第 44 页)

Application of Huazhong NC Macro Program in The Game of NC Technique

XU Xia - min, LIU Xiao - ming

(Jiangsu Union Technical Institute, Jiangsu Wuxi, 214028, China)

Abstract: The macro programming technique is one of main examination items for the game of NC technique. It describes the process of filleting contour in programming with the tool center track and tool radius compensation. By the application examples, it gives the detail about the macro programming. The result shows that the method to take tool radius as variable is more simple and efficient.

Key words: User Macro Program; Game of NC Technique; Tool Center Track; Tool Radius Compensation